

УТВЕРЖДАЮ

Генеральный конструктор НТЦК

А. Федорович

2018 г.



Протокол

**по результатам стендовых испытаний приводных клиновых ремней
2НВ 2647Ld/2662La, предоставленных ООО "АДАМАНТИС" (РФ)**

№ 058А - 18 С

от 04 мая 2018 г.

СОГЛАСОВАНО

Зам. директора по НИР


А.Н. Вырский

Начальник КСИ и ДМ


В.Н. Кричевцов

Заведующий КОДМ


А.И. Хорсун

Ведущий инж.-конструктор


С. А. Уткин

2018

Основанием для проведения стендовых испытаний приводных клиновых ремней 2НВ 2647Ld/2662La, предоставленных ООО "АДАМАНТИС" (РФ), являлся договор №5/325/27-И от 06.02.2018 г.

1 Цель испытаний

1.1 Определение на назначенных режимах стендовых испытаний долговечности приводных клиновых ремней 2НВ 2647Ld/2662La.

1.2 Измерения геометрических параметров приводных клиновых ремней 2НВ 2647Ld/2662La.

2 Объект испытаний

2.1 Объектом стендовых испытаний являлись приводные клиновые ремни 2НВ 2647Ld/2662La, предоставленные ООО "АДАМАНТИС" (РФ), в количестве 2 шт.

3 Условия и методика проведения испытаний

3.1 Перед испытаниями ремни подвергались первичной технической экспертизе, которая включала:

- внешний осмотр ремней, в том числе проверку наличия складок, трещин, выпуклостей, торчащих нитей и тканевых заусенцев на боковых поверхностях ремней;

- оценку прямолинейности оснований сечения ремней;

- определение длины ремней по связующей пластине.

3.2 Стендовые испытания ремней на назначенных режимах.

3.2.1 Испытания проводились на стенде 09-7870-0321, общий вид которого представлен на рисунке 1, а кинематическая схема – на рисунке 2.

3.2.2 Во время испытаний периодически измерялась длина ремней по связующей пластине – перед испытаниями и после наработки 1 час, 2 часа и 4 часа.

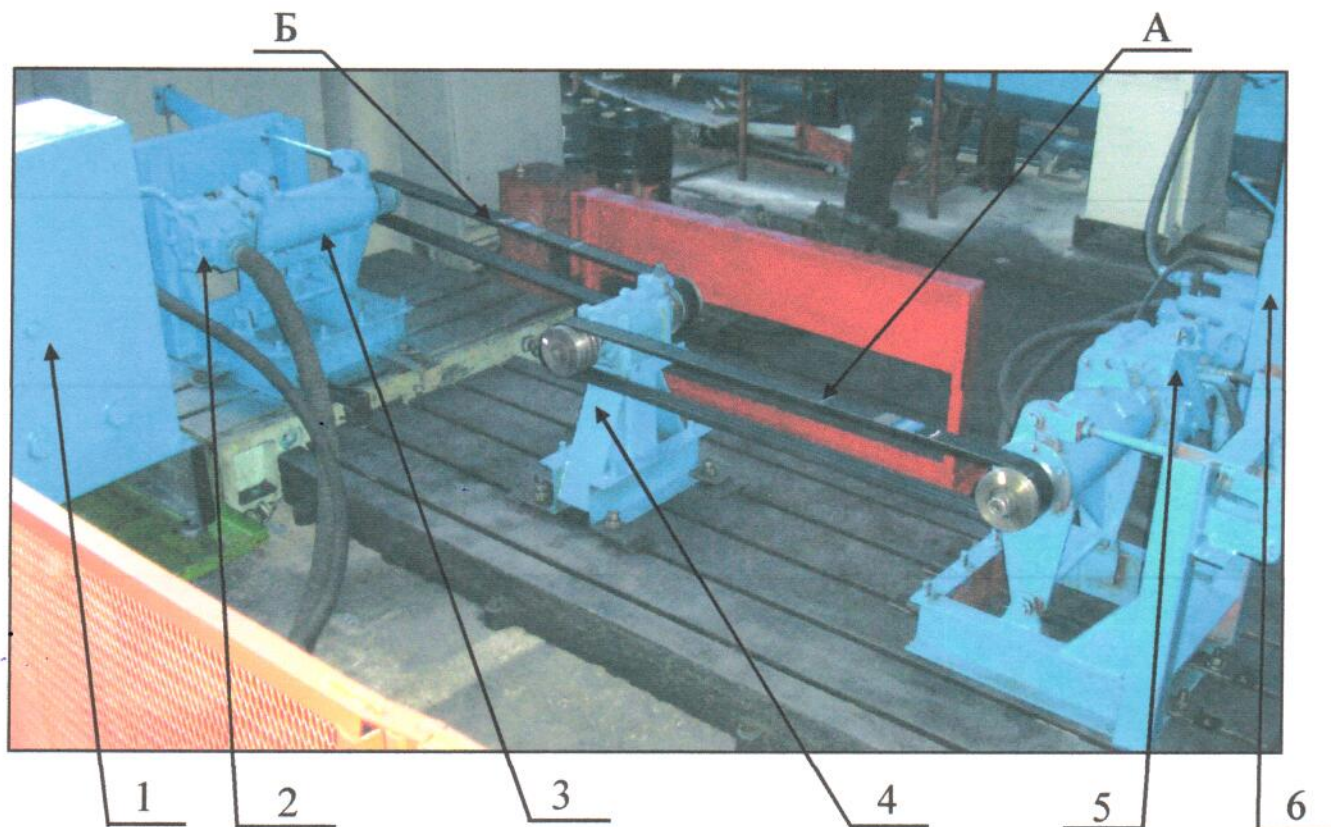
3.2.3 Испытания ремней проводились до предельного состояния одного из них или наработки ремнями $2,4 \times 10^6$ циклов, что соответствует 158 часам испытаний.

3.2.4 В процессе испытаний контролировалось появление признаков предельного состояния ремней:

- продольное расслоение более чем на 1/3 длины;

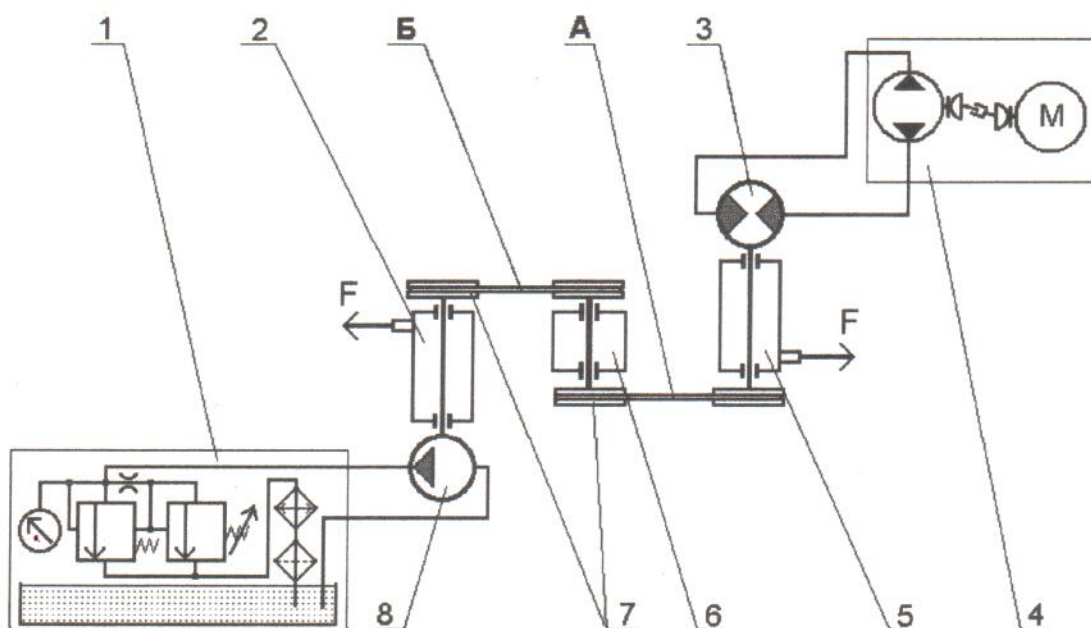
- поперечные трещины глубиной до несущего слоя со сколами резины слоя сжатия;

- разрыв одного из ручьев.



1 - гидронагружатель 09-7871-0106А; 2 - насос шестеренный НШ 100 гидронагружателя 09-7871-0106А; 3 - установка привода 09-7870-0321/300; 4 - вал; 5 - регулируемый гидромотор SMV-23 гидростанции приводной; 6 - гидростанция приводная; А, Б - испытываемые ремни.

Рисунок 1 – Общий вид стенда испытаний ремней на назначенных режимах



1 – гидронагружатель 09-7871-0106А; 2, 5 – установка привода 09-7870-0321/300; 3 – регулируемый гидромотор SMV – 23 гидростанции приводной; 4 – гидростанция приводная; 6 – вал; 7 – шкив; 8 – насос шестеренный НШ 100 гидронагружателя 09-7871-0106А; А, Б - испытываемые ремни; F – сила предварительного натяжения ремня.

Рисунок 2 – Кинематическая схема стенда испытаний ремней на назначенных режимах

3.2.6 Температура окружающей среды при испытаниях находилась в пределах 15...25°C.

3.2.7 Параметры назначенного режима испытаний ремней:

- мощность, передаваемая ремнем Б (см. рисунок 2)..... 12±0,2 кВт;
- частота вращения ведущего шкива ремня Б..... 1750±50 об/мин;
- сила предварительного натяжения ремня (F), действующая вдоль линии, соединяющей центры шкивов 1834±40 Н;
- расчетный диаметр шкивов..... 125±0,15 мм.

3.2.8 Нагружение ремней осуществлялось гидронагружателем 09-7871-0106А. Тормозная мощность на валу гидронагружателя определялась расчетным путем с учетом давления и расхода масла в его напорной магистрали.

3.2.9 Требования к плоскостности, параллельности и биениям шкивов соответствовали ТУ 38.105 1998 – 91 “Ремни приводные клиновые зернокомбайнов “Дон“ и других сельскохозяйственных машин“ и ГОСТ 1284.2-89 “Ремни приводные клиновые нормальных сечений“.

3.3 Контролируемые параметры и применяемые средства измерений:

- давление – манометр ОБМГ_Н-160 ГОСТ 2405-72 с пределами измерений 0... 16 МПа, класс точности - 1,5;
- частота вращения – тахометр электронный ТЭСА-1 ТУ РБ 28596750.001-99;
- линейные размеры – рулетка металлическая ЭПКЭ-10 АУТ/1 с пределами измерений 0... 10 м и ценой деления 1 мм;
- температура – электронный термометр CMSS2020-SL фирмы SKF;
- длительность испытаний – часы электронные «Интеграл ЧС-01» с ценой деления 1 с.

4 Результаты испытаний

4.1 Результаты первичной технической экспертизы.

4.1.1 В результате первичной технической экспертизы ремней установлено:

- товарный знак завода-изготовителя и маркировка ремней – имеется (см. рисунок 3);
- состояние ремней – удовлетворительное;
- связующая пластина имеет кордтканевый слой;
- складки, трещины, выпуклости, торчащие нити и тканевые заусенцы на боковых поверхностях ремней – отсутствуют;
- основания сечения ремней – прямолинейны.

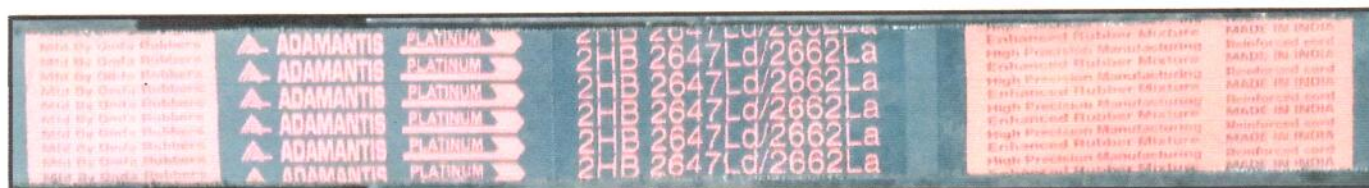


Рисунок 3 – Маркировка приводного клинового ремня 2HB 2647Ld/2662La

3.2.6 Температура окружающей среды при испытаниях находилась в пределах 15...25°C.

3.2.7 Параметры назначенного режима испытаний ремней:

- мощность, передаваемая ремнем Б (см. рисунок 2)..... 12±0,2 кВт;
- частота вращения ведущего шкива ремня Б..... 1750±50 об/мин;
- сила предварительного натяжения ремня (F), действующая вдоль линии, соединяющей центры шкивов 1834±40 Н;
- расчетный диаметр шкивов..... 125±0,15 мм.

3.2.8 Нагружение ремней осуществлялось гидронагружателем 09-7871-0106А. Тормозная мощность на валу гидронагружателя определялась расчетным путем с учетом давления и расхода масла в его напорной магистрали.

3.2.9 Требования к плоскостности, параллельности и биениям шкивов соответствовали ТУ 38.105 1998 – 91 “Ремни приводные клиновые зернокомбайнов “Дон“ и других сельскохозяйственных машин“ и ГОСТ 1284.2-89 “Ремни приводные клиновые нормальных сечений“.

3.3 Контролируемые параметры и применяемые средства измерений:

- давление – манометр ОБМГ_Н-160 ГОСТ 2405-72 с пределами измерений 0... 16 МПа, класс точности - 1,5;
- частота вращения – тахометр электронный ТЭСА-1 ТУ РБ 28596750.001-99;
- линейные размеры – рулетка металлическая ЭПКЭ-10 АУТ/1 с пределами измерений 0... 10 м и ценой деления 1 мм;
- температура – электронный термометр CMSS2020-SL фирмы SKF;
- длительность испытаний – часы электронные «Интеграл ЧС-01» с ценой деления 1 с.

4 Результаты испытаний

4.1 Результаты первичной технической экспертизы.

4.1.1 В результате первичной технической экспертизы ремней установлено:

- товарный знак завода-изготовителя и маркировка ремней – имеется (см. рисунок 3);
- состояние ремней – удовлетворительное;
- связующая пластина имеет кордтканевый слой;
- складки, трещины, выпуклости, торчащие нити и тканевые заусенцы на боковых поверхностях ремней – отсутствуют;
- основания сечения ремней – прямолинейны.

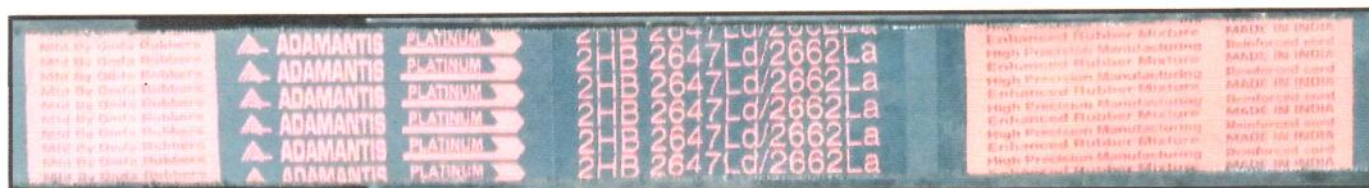


Рисунок 3 – Маркировка приводного клинового ремня 2NB 2647Ld/2662La

4.2 Результаты стендовых испытаний.

4.2.1 Результаты стендовых испытаний приводных клиновых ремней 2НВ 2647Ld/2662La приведены в таблице 1.

4.2.2 Во время испытаний установившаяся температура на крышках приводных клиновых ремней составляла 51...61°С, при температуре окружающей среды 15...25°С.

Таблица 1

Типоразмер ремня	Обозначение ремня на рисунке 1	Условный № ремня	Наработка, час.	Длина ремня, мм	Удлинение ремня, %	Примечание
2НВ 2647Ld/2662La	А	1	0	2703	—	—
			1	2713	0,37	Допустимое удлинение не более 1,5%
			2	2715	0,44	
			4	2715	0,44	
			158	2716	0,48	Ремень сохранил работоспособное состояние
	Б	2	0	2705	—	—
			1	2715	0,37	Допустимое удлинение не более 1,5%
			2	2715	0,37	
			4	2716	0,41	
			158	2718	0,48	Ремень сохранил работоспособное состояние

5 Выводы и предложения

5.1 По результатам измерений основных геометрических параметров приводных клиновых ремней 2НВ 2647Ld/2662La, предоставленных ООО "АДАМАНТИС" (РФ), существенных отклонений от требований нормативной документации, влияющих на результаты испытаний, не выявлено.

5.2 Нарботка приводных клиновых 2НВ 2647Ld/2662La составила 158 часов или $2,4 \cdot 10^6$ циклов (ремни сохранили работоспособное состояние), что соответствует требуемой долговечности по программе-методике испытаний.

5.3 При испытаниях относительное удлинение приводных клиновых ремней 2НВ 2647Ld/2662La составило 0,48 %, что соответствует требованиям программы-методики испытаний (не более 1,5%).

5.4 Рекомендуются для проведения эксплуатационных испытаний в сезоне 2018 года на машинах, выпускаемых ОАО "Гомсельмаш", применить приводные клиновые ремни с полиэфирным кордшнуром фирмы ООО "АДАМАНТИС" (РФ), в количестве до 50 штук.